



## ГАРАНТИЙНЫЙ ТАЛОН

- Мебель изготовлена на ООО «Дубодел» в соответствии с требованиями ТР ТС 025/2012 «О безопасности мебельной продукции», ГОСТ 16371-2014 «Мебель. ОТУ»
- Столы обеденные – декларация о соответствии: ЕАЭС N RU Д-RU.PA01.B.41203/21 действительна по 07.09.2026 г. включительно.
- Предприятие-изготовитель гарантирует соответствие мебели требованиям ГОСТ 16371-2014 при соблюдении условий транспортировки, хранения, сборки и эксплуатации в течение 18 месяцев со дня изготовления. Срок службы мебели – 10 лет.
- Предъявление настоящего гарантийного талона, товарного чека и упаковочных этикеток дает Вам право на бесплатную замену деталей и узлов, имеющих дефекты производственного характера. Замена деталей и узлов с механическими повреждениями (бой, сколы, царапины), возникшими в процессе сборки, транспортировки самовывозом или транспортной компанией, производится за дополнительную плату.
- Ввиду усовершенствования технологий, изменения применяемых материалов и конструкций узлов, возможны незначительные отличия от данной инструкции.

### Эксплуатация и уход за мебелью из натурального дерева

- Условия хранения и эксплуатации мебели: температура воздуха от +10°C до +40°C, при относительной влажности 45-70%.
- Гарантия не распространяется на повреждения, возникшие в следствии неправильной эксплуатации или нарушений хранения изделий.
- Не допускается хранение мебели в сырых, неотапливаемых помещениях и длительное попадание прямых солнечных лучей
- Следует избегать механического повреждения деталей мебели, попадания воды или иных жидкостей на элементы мебели, соприкасающиеся с полом, а также попадания растворителей и агрессивных жидкостей на поверхность изделия.
- Во избежание проникновения влаги в поры дерева после удаления загрязнений – необходимо сразу протереть изделия сухой ветошью.
- Рекомендуется: удалять пыль сухой мягкой тканью. Различные загрязнения (пятна, следы от рук и пр.) удалять с применением средств, не содержащих абразивных частиц.

Наименование изделия:

Дата выпуска изделия:

.....

Цвет изделия:

Дата реализации:

.....

С условиями гарантийного обслуживания ознакомлен:

Штамп магазина

.....  
(подпись покупателя)

Предприятие изготовитель: ООО «Дубодел» • Россия, 355008, г. Ставрополь, пр-т Карла Маркса, 7

# Дубодел

www.dubodel.ru

Предприятие-изготовитель: ООО «Дубодел»

Россия, 355008, г. Ставрополь,

пр-т Карла Маркса, 7



ПАСПОРТ ИЗДЕЛИЯ

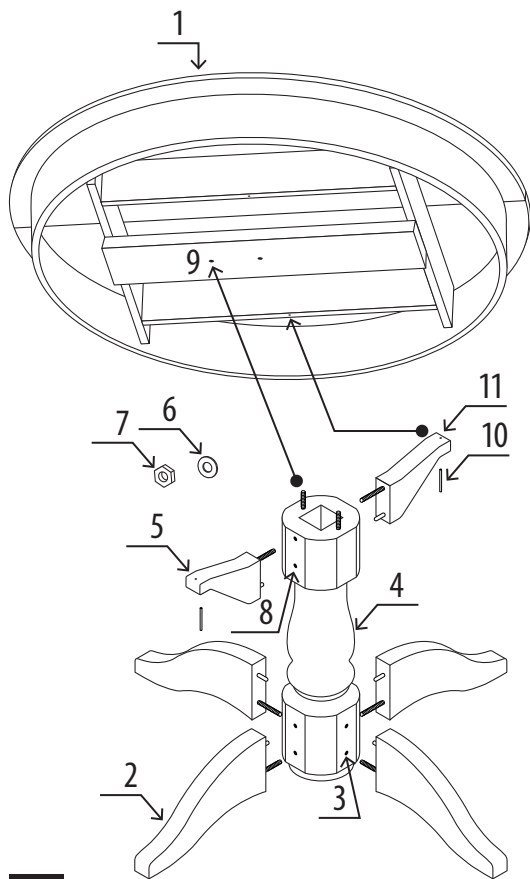
## Стол «ЭТРА»

Габаритные размеры длина/ширина/высота

• ЭТРА 1HP	900 x900x765 мм
• ЭТРА 2HP	1100x900x765 мм
• ЭТРА 1P	900 (1200)x900x765 мм
• ЭТРА 2P	1100 (1500)x900x765 мм

## СХЕМА И ПРАВИЛА СБОРКИ СТОЛА

(обобщённо для всех столов на 1 столбе)



### Комплектация

№ детали	Наименование	Кол-во
1	Столешница	1
2	Нижняя опора	4
4	Столб	1
5	Верхний упор	2
6	Шайба М10	8
7	Гайка М10	8
10	Конфирмат	2
	Шестигранный ключ	1

1. Соединить нижние опоры (2) со столбом (4) через отверстия (3), и закрепить при помощи гаек (7) и шайб (6).
2. Соединить верхние упоры (5) со столбом (4) через отверстия (8) и закрепить при помощи гаек (7) и шайб (6).
3. Расположить столешницу (1) на горизонтальной поверхности внутренней частью вверх. Собранный подстолье соединить со столешницей (1) через отверстия (9) и закрепить при помощи гаек (7) и шайб (6).
4. Закрепить верхние упоры стола со столешницей конфирматами (10) через отверстия (11).



Сборку мебели рекомендуем доверить профильным специалистам.

При самостоятельной сборке строго следуйте указаниям данной инструкции!

Фирма-изготовитель ООО «Дубодел» не несёт ответственности за повреждения, которые произошли во время неправильной сборки.

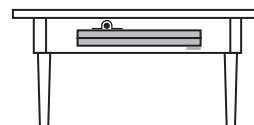
## ВАЖНАЯ ИНФОРМАЦИЯ

- Для предотвращения появления царапин и случайных механических повреждений, сборку стола необходимо производить на ровной, чистой поверхности, покрытой тканью или бумагой.  
Рекоменуем сборку производить в картонной упаковке, не снимая воздушно-пузырчатую пленку. Затем поставить стол на ножки, и освободить от плёнки и защитного профиля.
- Перед тем как раскрыть стол, у которого механизм раздвижения закрыт для транспортировки, **необходимо снять его с фиксатора!**  
Замки расположены под столешницей, с двух сторон. Чтобы избежать случайного раскрытия механизма, раздвижные столы следует эксплуатировать с закрытым стопорным механизмом.
- Любое лакокрасочное покрытие допускает влагообмен, поэтому не рекомендуется располагать изделия из дерева вблизи отопительных приборов (не ближе 15 см).
- Не допускается пиковое термическое воздействие на столешницу: пролитие кипятка, прямое соприкосновение с горячей сковородой, кастрюлей, противнем и т.п.
- Убедительная просьба сохранять этикетки, которые присутствуют на всех наших изделиях! При возникновении любых рабочих вопросов, мы используем их для уточнения параметров заказа.

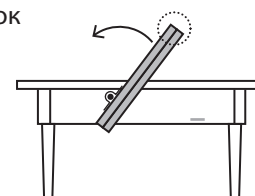
## ВАРИАНТЫ РАСКРЫТИЯ МЕХАНИЗМА «БАБОЧКА»



### ТИП №1 /опора уголок



1. Раскрыть столешницу



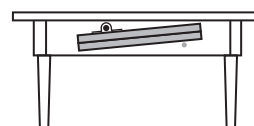
2. Поднять вставку за две (!) створки и положить на одну сторону



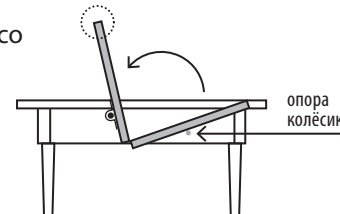
3. Раскрыть вторую створку



### ТИП №2 /опора колесо



1. Раскрыть столешницу



2. Поднять за одну створку и полностью раскрыть вставку

### ВНИМАНИЕ!

Способы раскрытия створок вставки немного отличаются, в зависимости от конструкции опоры: уголок или колёсико.